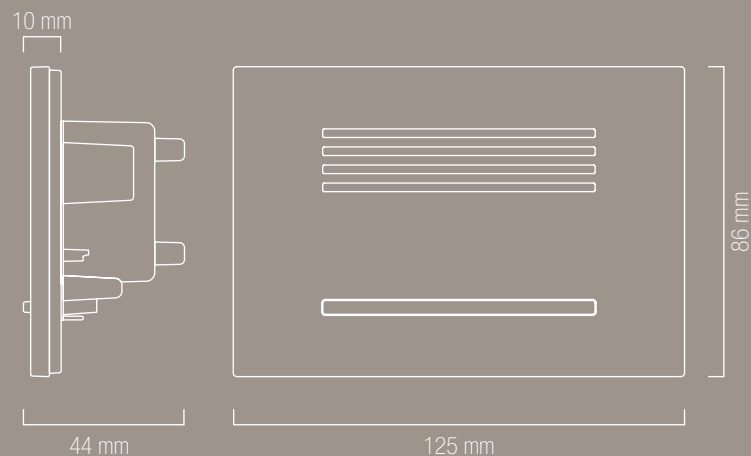


MINI GIUDECCA

SIRENA DA INTERNO INCASSATA MULTIFUNZIONE
MULTI-FUNCTION RECESSED SOUNDER FOR INDOORS



DATI TECNICI / TECHNICAL DATA

	MINI GIUDECCA	MINI GIUDECCA L
SIRENA PIEZOELETTRICA / PIEZOELECTRIC SOUNDER		
Tensione minima di alimentazione / Min. supply voltage: 9 Vdc	•	•
Tensione massima / Max. voltage: 15 Vdc	•	•
Assorbimento max suono alto / High sound max consumption: 110 mA +/- 10 mA	•	•
Assorbimento max suono basso / Low sound max consumption: 20 mA +/- 5 mA	•	•
Livello massimo SPL @ 1 m (suono alto) / Max SPL level @ 1 m (high sound): 96,2 dB	•	•
Livello massimo SPL @ 1 m (suono basso) / Max SPL level @ 1 m (low sound): < 50 dB	•	•
MODULO LED A LUCE FISSA / FIXED LIGHT LED MODULE		
Tensione minima di alimentazione / Min. supply voltage: 9 Vdc		•
Tensione massima / Max. voltage: 15 Vdc		•
Assorbimento max circuito LED morsetto L1 / LED circuit max consumption - terminal L1: 40 mA		•
Assorbimento max circuito LED morsetto L2 / LED circuit max consumption - terminal L2: 40 mA		•
Assorbimento max circuito LED morsetto STI / LED circuit max consumption - terminal STI: 11 mA		•
Condizioni ambientali / Operating temperature: -25°C / +50°C	•	•
Classe ambientale / Environmental class: II	•	•
Grado di protezione / Protection degree: IP3X	•	•
Dimensioni (HxLxD) / Size (HxLxD): 124x86x44 mm	•	•
Spessore esterno / Cover thickness: 10 mm	•	•
Peso / Weight	107 gr	113,5 gr

MINI GIUDECCA



DESIGN MINIMAL, PRESTAZIONI ELEVATE MINIMALIST DESIGN, GREAT PERFORMANCES

Un prodotto che coniuga forme essenziali e funzionalità evolute. La sirena da interno si evolve e diventa un dispositivo multifunzione.

A product that embraces essential shapes and advanced functions. The evolution of the indoor siren, which becomes a multi-function device.

Multifunzione acustica: due suoni di diversa potenza permettono di personalizzare le funzionalità.

Acoustic multi-function: two sounds with different powers allow function customisation.

Multifunzione visiva: nella versione Mini Giudecca L, il modulo LED ad alta luminosità a 3 accensioni consente di personalizzare la segnalazione luminosa e associarla al tipo di evento.

Visual multi-function: high-luminosity LED module with 3 working modes. The LED notification can be customised and associated with different event types.

Prodotto realizzato in ABS e policarbonato.

Product made of ABS and polycarbonate.

COLORI COLOURS

Coperchio Esterno
External cover



Bianco opaco
Matt white



Grigio opaco*
Matt grey



Nero opaco*
Matt black

* Colore opzionale / Optional colour



CUSTOMIZZAZIONI A RICHIESTA CUSTOMISATIONS UPON REQUEST

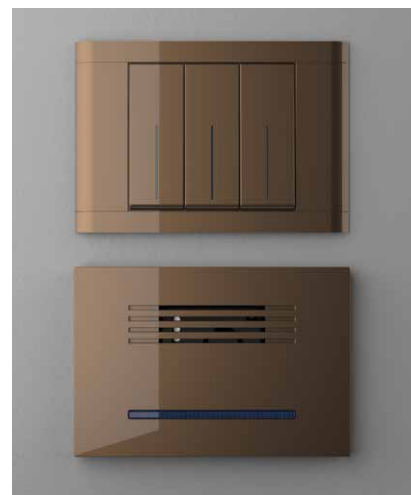
DI SERIE STANDARD FEATURES



2 suoni di ALTA POTENZA
2 HIGH POWER sounds



ILLUMINAZIONE LED:
1 blu / 5 blu / 5 bianchi
LED LIGHTING: 1 blue / 5 blue
/ 5 white LEDs



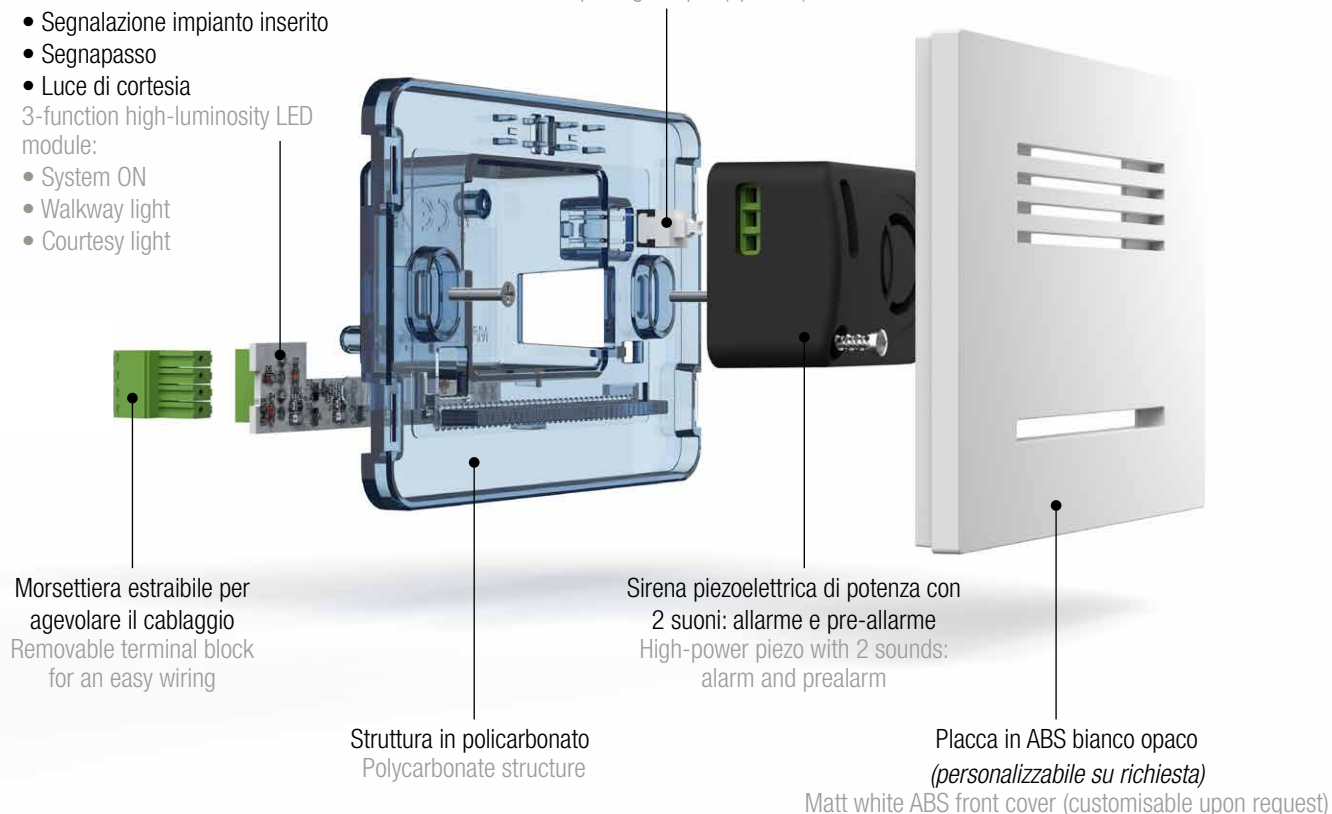
Modulo LED ad alta luminosità
a 3 funzioni:

- Segnalazione impianto inserito
- Segnapasso
- Luce di cortesia

3-function high-luminosity LED
module:

- System ON
- Walkway light
- Courtesy light

Tamper antiapertura *(optional)*
Anti-opening tamper *(optional)*



Morsettiera estraibile per
agevolare il cablaggio
Removable terminal block
for an easy wiring

Struttura in policarbonato
Polycarbonate structure

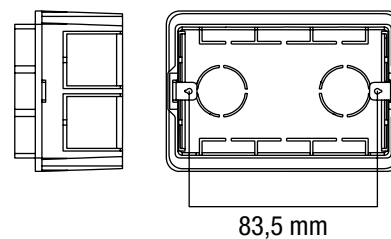
Sirena piezoelettrica di potenza con
2 suoni: allarme e pre-allarme
High-power piezo with 2 sounds:
alarm and prealarm

Placca in ABS bianco opaco
(personalizzabile su richiesta)
Matt white ABS front cover *(customisable upon request)*

INSTALLAZIONE DA INCASSO RECESSED MOUNTING

- Morsettiera estraibile per agevolare il cablaggio LED in fase di installazione
Removable terminal block to make LED wiring easier
- Fissaggio viti su scatola a 3 moduli standard
Recessed mounting kit
- Fissaggio placca con sistema click-clack
Snap-fit cover fixing

SCATOLA DA INCASSO FLUSH-MOUNTING BOX



83,5 mm

